

Руководство по эксплуатации

Eurosonic[®] 3D



Euronda[®]

Уважаемый доктор,

*Прежде всего, мы хотим поблагодарить Вас за сделанный выбор и покупку нашего аппарата для ультразвуковой мойки **Eurosonic® 3D**.*

Сообщаем Вам, что наша компания остается в Вашем полном распоряжении для того, чтобы сообщить необходимую информацию и разъяснения, касающиеся данного оборудования.

Пожалуйста, внимательно ознакомьтесь с данной инструкцией перед использованием данного устройства. Компания Euronda S.p.A. не несет ответственности за ошибочные или неправомерные толкования текста или перевода настоящего руководства: в случае споров преимущественную силу имеет только руководство по эксплуатации на итальянском языке.

Наше оборудование соответствует общим действующим нормативам по безопасности, и не представляет опасности для оператора, если используется в соответствии с данными инструкциями. Мы желаем Вам успешной работы и напоминаем, что воспроизводство данного руководства запрещается. Технические характеристики оборудования могут быть модифицированы без предварительного извещения, как результат постоянного технологического совершенствования.

EURONDA S.p.A.

УКАЗАТЕЛЬ

ВВЕДЕНИЕ	3
ОБЩАЯ ИНФОРМАЦИЯ О КОМПЛЕКТЕ ПОСТАВКИ.....	3
ОБЩИЕ ПРЕДУПРЕЖДЕНИЯ	3
ЗНАЧЕНИЕ СИМВОЛОВ.....	4
ИНФОРМАЦИЯ О ГАРАНТИИ	4
ПРИМЕЧАНИЕ: рекомендуем сохранить оригинальную упаковку и использовать ее для дальнейшей транспортировки оборудования. Использование другой упаковки может вызвать повреждение оборудования во время перевозки.	4
ГЛАВА 1	5
1.1 - ГАБАРИТНЫЕ РАЗМЕРЫ УСТРОЙСТВА И УПАКОВКИ	5
ГЛАВА 2	7
2.1 - УСТАНОВКА	7
2.2 - БЕЗОПАСНОСТЬ	7
2.3 - ЭЛЕКТРИЧЕСКОЕ СОЕДИНЕНИЕ	8
ГЛАВА 3	9
3.1 - ОПИСАНИЕ.....	9
3.2 - ТЕХНИЧЕСКИЕ ХАРАКТЕРИСТИКИ.....	9
3.3 - КОМПЛЕКТУЮЩИЕ ДЛЯ УЛЬТРАЗВУКОВОЙ ВАННЫ 3D	10
3.4 - ПРЕИМУЩЕСТВА ОЧИСТКИ УЛЬТРАЗВУКОМ ПО СРАВНЕНИЮ С РУЧНОЙ ОЧИСТКОЙ	11
3.5 - КАК РАБОТАЕТ УЛЬТРАЗВУК	11
3.6 - МЕТОДЫ ОЧИСТКИ УЛЬТРАЗВУКОМ	13
3.7 –РЕКОМЕНДАЦИИ ПО РАБОТЕ	15
ГЛАВА 4	16
4.1 - ПРАВИЛА ПО ЭКСПЛУАТАЦИИ	16
4.2 – ЗНАЧЕНИЕ КОДА ЦВЕТОВ КОНТРОЛЛЕРА	18
ГЛАВА 5	20
5.1 - ПЛАНОВОЕ ТЕХОБСЛУЖИВАНИЕ И МЕРЫ ПРЕДОСТОРОЖНОСТИ	20
5.2 - РАЗРЕШЕНИЕ ПРОБЛЕМ	21
ГЛАВА 6	23
6.1 - ИНСТРУКЦИИ ПО СДАЧЕ В ОТХОДЫ.....	23

ВВЕДЕНИЕ

ОБЩАЯ ИНФОРМАЦИЯ О КОМПЛЕКТЕ ПОСТАВКИ

При получении аппарата проверьте целостность упаковки и сохраните ее для дальнейших транспортировок.

Вскройте упаковку и проверьте, что:

- приобретенный прибор соответствует технической спецификации;
- отсутствуют видимые повреждения.

В случае наличия видимых повреждений или утери деталей, срочно подробным образом проинформируйте экспедитора, склад стоматологической продукции или компанию Euronda S.p.A.

Чертежи и любая другая документация, поставляемая вместе с прибором, являются собственностью компании Euronda S.p.A., обладающей на них всеми правами, и они не могут передаваться третьим лицам.

Запрещается полностью или частично воспроизводить текст или иллюстрации.

ОБЩИЕ ПРЕДУПРЕЖДЕНИЯ

В данное руководство включены инструкции по:

- правильной установке прибора;
- эффективной и безопасной эксплуатации аппарата;
- выполнению постоянного и регулярного техобслуживания.

Eurosonic® предназначен для использования только в соответствии с процедурами, указанными в настоящем руководстве, и только в целях, приведенных в данной инструкции.

Оператор - это человек, который физически использует прибор по предусмотренному назначению.

Ответственные лица - это или группа лиц, ответственных за использование, плановое техническое обслуживание прибора и обучение оператора.

Пользователь несет юридическую ответственность в отношении обязательств, связанных с установкой, эксплуатацией и использованием прибора.

Производитель не может считаться ответственным за любые поломки, повреждения или неисправности самого прибора, если прибор не работает надлежащим образом, или не производится его соответствующее техобслуживание.

Назначение использования: данное руководство является неотъемлемой частью прибора и должно храниться в непосредственной близости от него для быстрых консультаций. Аппарат предназначен только для профессионального использования, его эксплуатация должна осуществляться только квалифицированным персоналом. Аппарат должен использоваться только в целях, для которых он был создан.




EUROSONIC® 3D: прибор спроектирован и разработан для очистки труднодоступных и сильно загрязненных поверхностей: алмазные боры, эндодонтические напильники, ручные инструменты, ножницы, дентальные протезы (коронки, вкладки, челюсти), ортодонтические приспособления и лабораторные инструменты.






ВНИМАНИЕ: Прибор должен использоваться исключительно с подходящими очищающими растворами для мойки ультразвуком.

ЗНАЧЕНИЕ СИМВОЛОВ

На этикетке прибора указаны символы, значение которых приводится ниже:

СИМВОЛ	ОПИСАНИЕ
SN	"СЕРИЙНЫЙ НОМЕР" Символ должен сопровождаться серийным номером производителя.
	"ДАТА ВЫПУСКА" Символ должен сопровождаться годом изготовления. Год должен быть выражен четырьмя цифрами.
	"ВНИМАНИЕ, СМ. РАБОЧИЕ ИНСТРУКЦИИ"
	"ПЕРЕРАБОТКА ОТХОДОВ ПО ОТДЕЛЬНОСТИ" Указывает на то, что оборудование в конце срока эксплуатации не следует выбрасывать вместе с бытовыми отходами, а передавать в специальные центры по утилизации.

В данном руководстве рядом с некоторыми описаниями, примечаниями, объяснениями и т.д., имеются определенные символы. Цель этих иллюстраций – обратить внимание читателя на приведенный рядом текст примечания или объяснения:

СИМВОЛ	ОПИСАНИЕ
	ИНФОРМАЦИЯ, ОСОБЕННО ВАЖНАЯ ДЛЯ БЕЗОПАСНОСТИ Этот символ имеет целью обратить внимание читателя на важную в целях безопасности оператора информацию.
	ИНФОРМАЦИЯ И МЕРЫ ПРЕДОСТОРОЖНОСТИ Этот символ обращает внимание читателя на общие замечания и советы.
	СТРОГО ЗАПРЕЩЕНО Этот символ означает, что выполнение данной операции строго запрещено. Несоблюдение указаний может повлечь за собой серьезную травму оператора или повреждение оборудования.

ИНФОРМАЦИЯ О ГАРАНТИИ

EURONDA гарантирует качество собственного оборудования, если оно эксплуатируется в соответствии с инструкциями, предоставленными в данном руководстве и с условиями, указанными в ГАРАНТИЙНОМ СЕРТИФИКАТЕ.

Гарантийный период начинается со дня покупки устройства клиентом; более подробные детали Вы сможете найти, зарегистрировавшись на сайте www.euronda.com/myeuronda.

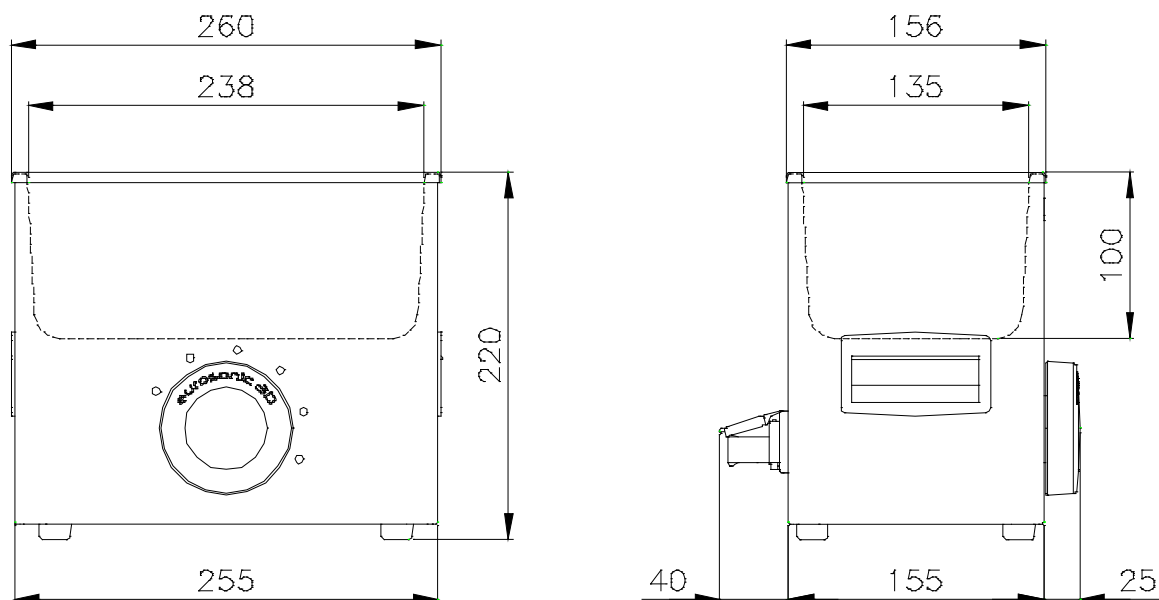
В случае возникновения споров действительной считается дата, указанная в счете на покупку, где указан серийный номер аппарата.

ПРИМЕЧАНИЕ: рекомендуем сохранить оригинальную упаковку и использовать ее для дальнейшей транспортировки оборудования. Использование другой упаковки может вызвать повреждение оборудования во время перевозки.

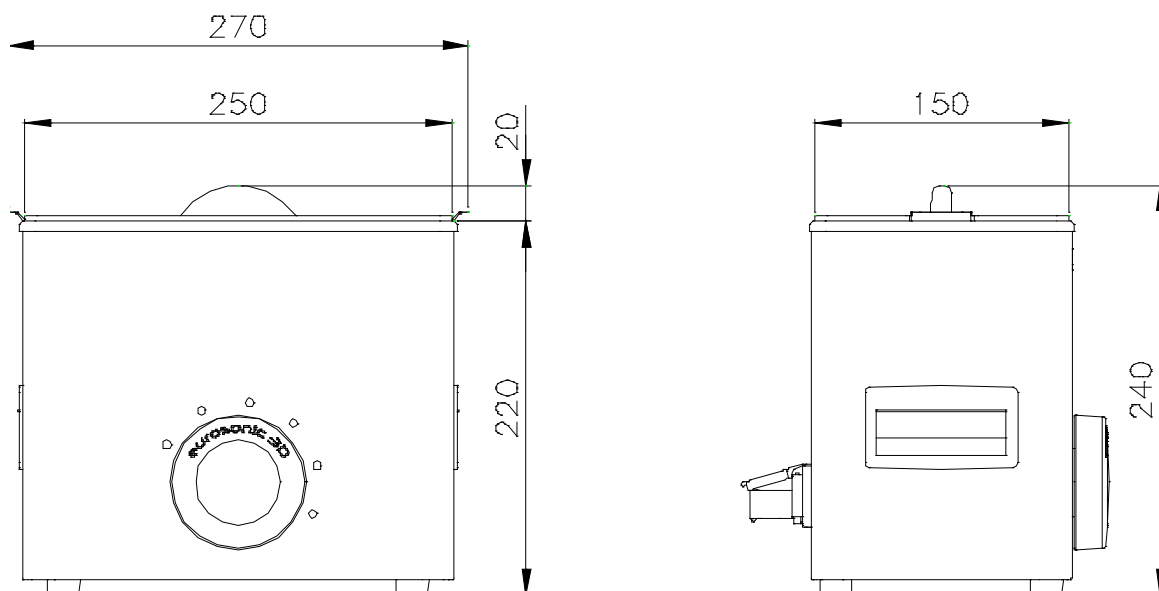
ГЛАВА 1

1.1 - ГАБАРИТНЫЕ РАЗМЕРЫ УСТРОЙСТВА И УПАКОВКИ

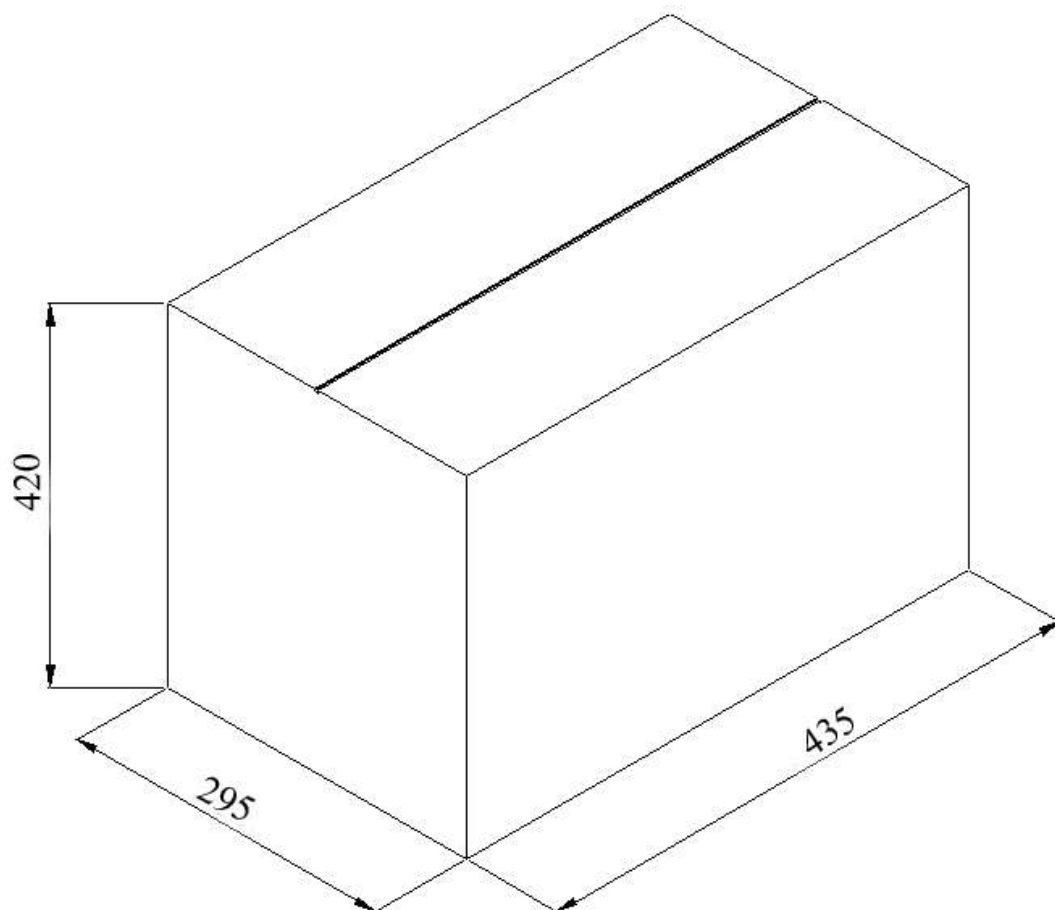
Размеры ванны ультразвуковой мойки 3D



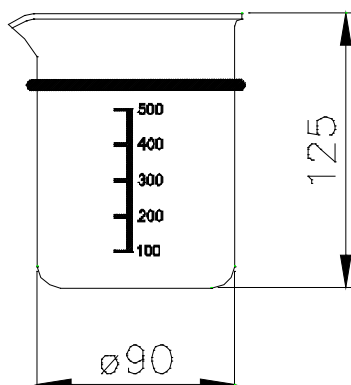
Размеры ванны ультразвуковой мойки 3D с крышкой и корзиной



Размеры упаковки



Размеры стакана





ГЛАВА 2

2.1 - УСТАНОВКА

Распакуйте аппарат и установите его в соответствии со следующими инструкциями:


1. Установите ультразвуковую ванну на ровную поверхность так, чтобы с каждой стороны осталось свободное пространство 50-80 мм.
2. Не устанавливайте прибор рядом с раковиной или подобными предметами во избежание контакта с водой, которая может вызвать короткое замыкание электроустановки.
3. Не устанавливайте аппарат вблизи источников тепла.
4. Устанавливайте прибор в хорошо вентилируемом помещении.
5. Прибор должен располагаться так, чтобы электрический шнур не сворачивался в петлю и не сдавливался, а свободно подключался к розетке.
6. Прибор должен быть установлен таким образом, чтобы доступ к розетке был свободным.
7. Включите аппарат в розетку. После этого аппарат готов к работе.

	<p>ВНИМАНИЕ: запрещается использовать аппарат для дезинфекции и очистки контактных линз.</p> <p>ВНИМАНИЕ: Операторы должны пользоваться предусмотренными средствами индивидуальной защиты.</p> <p>ВНИМАНИЕ: Для защиты прибора и окружающей среды, при выборе места установки прибора на ультразвуках принимайте во внимание последствия, которые могут возникнуть вследствие постепенного испарения моющего раствора. Дымы и испарения особо летучих и агрессивных растворов могут распространяться в окружающей среде, выделяя вредные испарения, способные вызвать порчу оборудования и расположенных рядом структур.</p> <p>ВНИМАНИЕ: Запрещается устанавливать прибор в «зоне пациента», в соответствии с EN 60601-1.</p> <p>ВНИМАНИЕ: ОПАСНОСТЬ ЗАГРЯЗНЕНИЯ. Моющий раствор может содержать зараженные отходы: при мойке или очистке прибора, а также при замене моющего раствора используйте подходящие СИЗ. Ответственные органы должны дать необходимые инструкции, чтобы оператор использовал оборудование в условиях безопасности.</p>
	<p>УРОВЕНЬ ШУМА: Аппарат был спроектирован таким образом, чтобы максимально понизить уровень шума, который не превышает 80 децибел (А).</p>

2.2 - БЕЗОПАСНОСТЬ

Перед использованием Вашего прибора: ультразвуковой мойки EUROSONIC®, внимательно прочтите информацию по правилам безопасности.

Несоблюдение правил может вызвать несчастный случай или повреждение аппарата.

	<p>НЕ НАПОЛНЯЙТЕ РЕЗЕРВУАР ГОРЮЧИМИ ВЕЩЕСТВАМИ НЕ ИСПОЛЬЗУЙТЕ РАСТВОРИТЕЛИ В АППАРАТЕ МОЙКИ АППАРАТ НЕ ДОЛЖЕН ИСПОЛЬЗОВАТЬСЯ В ПРИСУТСТВИИ ГАЗА ИЛИ КАКИХ-ЛИБО ВЗРЫВЧАТЫХ ПАРОВ НЕ ОПУСКАЙТЕ РУКИ В РЕЗЕРВУАР РАБОТАЮЩЕГО АППАРАТА НИКОГДА НЕ РАЗБИРАЙТЕ ПРИБОР EUROSONIC® 3D. ОПАСНОСТЬ ВЫСОКОГО НАПРЯЖЕНИЯ ВНУТРИ ПРИБОРА.</p>
---	---



СОДЕРЖИТЕ МЕСТО ВОКРУГ МОЙКИ В СУХОСТИ И ЧИСТОТЕ
ЕСЛИ ВЫ ПРОЛИЛИ КАКУЮ-ЛИБО ЖИДКОСТЬ НА ПОВЕРХНОСТЬ РЯДОМ С
МОЙКОЙ, ТУТ ЖЕ ВЫТРИТЕ ЕЕ. ПОПАДАНИЕ ВОДЫ МОЖЕТ ВЫЗВАТЬ
ЭЛЕКТРИЧЕСКИЕ РАЗРЯДЫ.



Если в работе оборудования появились сбои, обратитесь за разъяснениями
возможных причин к руководству, проконсультировавшись с параграфом «Разрешение
проблем». За дальнейшей информацией или ремонтом обращайтесь к
специализированному персоналу вашего поставщика или непосредственно в отдел
послепродажного обслуживания компании Euronda S.p.A.



ЖИДКОСТЬ В ВАННЕ НЕ ДОЛЖНА ОПУСКАТЬСЯ НИЖЕ МИНИМАЛЬНОГО УРОВНЯ

УБЕДИТЕСЬ, ЧТО АППАРАТ ЗАЗЕМЛЕН В СООТВЕТСТВИИ С ПРАВИЛАМИ,
ПРИНЯТЫМИ В СТРАНЕ, ГДЕ ПРОИСХОДИТ УСТАНОВКА

НЕ УДАЛЯЙТЕ СПЕЦИАЛЬНУЮ ЭТИКЕТКУ С ПРИБОРА.
УБЕДИТЕСЬ В ТОМ, ЧТО ПРИБОР МОЙКИ ПОДСОЕДИНЕН К ИСТОЧНИКУ ПИТАНИЯ
С СООТВЕТСТВУЮЩИМ НАПРЯЖЕНИЕМ

НЕ НАПОЛНЯЙТЕ РЕЗЕРВУАР ЖИДКОСТЬЮ С ТЕМПЕРАТУРОЙ, ПРЕВЫШАЮЩЕЙ
60° C.

ИСПОЛЬЗУЙТЕ ТОЛЬКО ОРИГИНАЛЬНЫЕ ЗАПАСНЫЕ ЧАСТИ EURONDA

МЕРЫ ПРЕДОСТОРОЖНОСТИ

- Аппарат соответствует требованиям электрической безопасности Института Стандартов и снабжен двухполюсной вилкой, которая гарантирует заземление оборудования.
- Основное требование безопасности – это осуществление проверки электросистемы на адекватное заземление и соответствие мощности электросети и розеток тока мощности оборудования, указанной на идентификационной табличке самого оборудования. Такая проверка должна осуществляться квалифицированным специалистом.
- В соответствии со ст. 33 Регламента № 1907/2006 (REACH), напоминаем, что аппарат содержит цирконат-титанат свинца EC № 235-727-4, CAS № 12626-81-2. Это вещество связано химически, поэтому оно не представляет опасности и/или не требует принятия особых мер предосторожности при использовании.

**КОМПАНИЯ EURONDA S.p.A. СНИМАЕТ С СЕБЯ ВСЯКУЮ ОТВЕТСТВЕННОСТЬ,
ЕСЛИ ВЫШЕУКАЗАННЫЕ ПРАВИЛА НЕ БЫЛИ СОБЛЮДЕНЫ.**

2.3 - ЭЛЕКТРИЧЕСКОЕ СОЕДИНЕНИЕ

Убедитесь, что напряжение питания, указанное на этикетке, расположенной на задней части оборудования, соответствует напряжению источника питания в месте установки.

Аппарат должен быть соединен при помощи кабеля питания с установкой, оборудованной заземлением, в соответствии со стандартами, действующими в стране установки.



ВНИМАНИЕ: не сворачивайте электрический шнур и не ставьте на него никаких предметов.

ГЛАВА 3

3.1 - ОПИСАНИЕ

Серия ультразвуковых моек Eurosonic® 3D – это результат длительных и детальных исследований по промышленному применению этой системы. Мощные ультразвуковые мойки были созданы в основном для стоматологических целей: очищение инструментов от гипса, порошка дентина, цемента и т.д. Серия ультразвуковых моек Eurosonic® 3D работают с системой Sweep Mode. При работе в системе Sweep Mode частота непрерывно создает колебания вокруг основания. Волны продолжают возвращаться к преобразователю, который, однако, работает на разных частотах. Таким образом, накладываются друг на друга волны различной частоты, отличающейся от первых, которые отражаются, в свою очередь, в нескольких направлениях, избегая образования стационарных волн, и тем самым, увеличивая механическую эффективность кавитации. Для обеспечения максимальной кавитации и получения оптимальной очистки, таким образом, выравнивается распространение волн по всему объему ванны. Резервуары из нержавеющей стали оснащены высокоэнергетическими ультразвуковыми преобразователями, превращающими электрическую энергию, идущую от электронного колебательного контура, в механическую ультразвуковую энергию, способную очищать вводимые в них предметы.

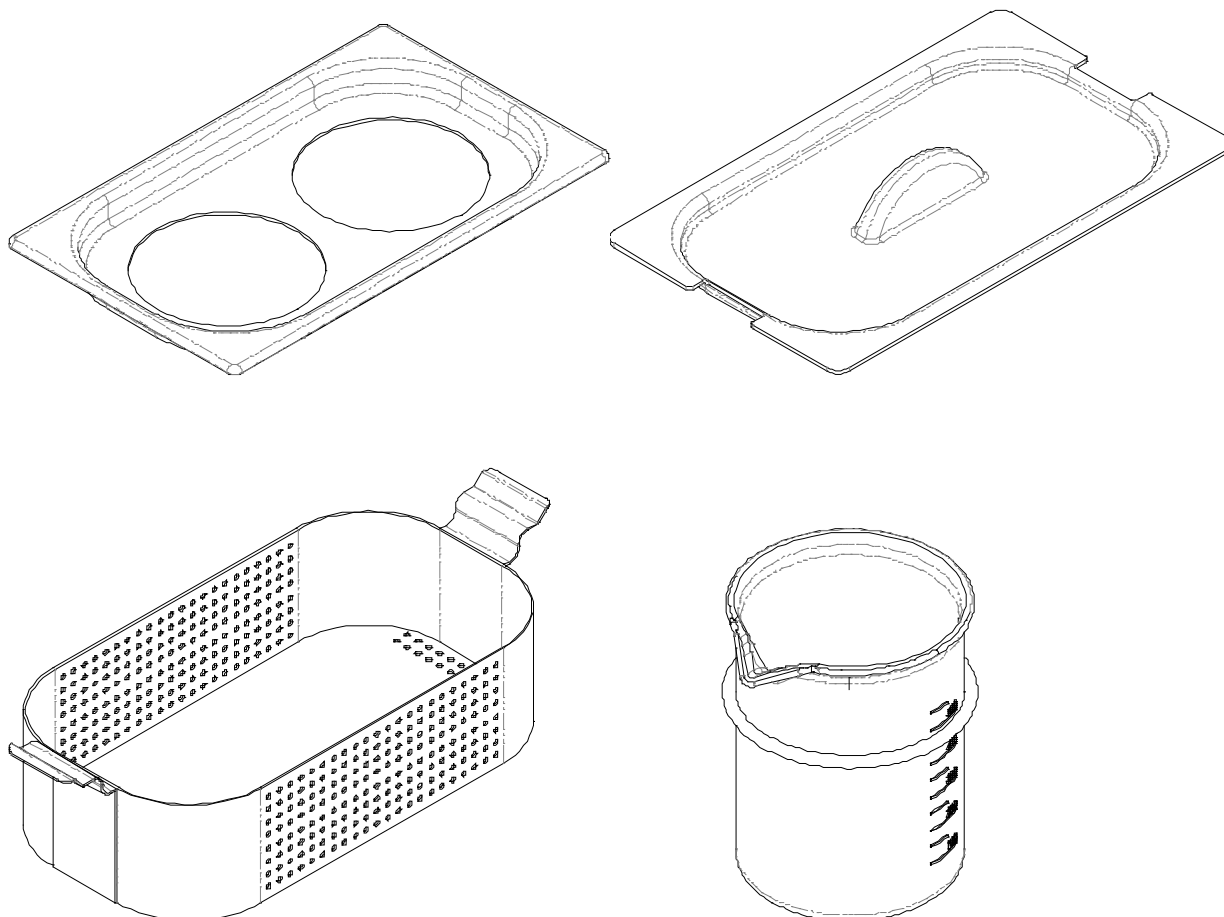
3.2 - ТЕХНИЧЕСКИЕ ХАРАКТЕРИСТИКИ

EUROSONIC® 3D	
Напряжение питания	230 В
Количество фаз	1
Частота питания	50 Гц / 60 Гц
Макс. потребление	280 Вт
Условия окружающей среды, для которых был спроектирован прибор	<ul style="list-style-type: none"> - Использование в закрытых помещениях - Высота до 2000 м над уровнем моря - Температура: +5 ÷ +40°C - Максимальная относительная влажность 80% при температурах до 31 °С, с линейным снижением до 50% при 40°C. - Макс. колебания напряжения сети: ±10% - Категория монтажа (категория перенапряжения) II - Уровень загрязнения 1
Класс изоляции / Степень защиты	I / IPX2
Предохранители	два Т2,5 А - 250V, один Т800 mA - 250 V
Вес	3,3 кг
Пакетный преобразователь	№ 1 с общей мощностью 80 Вт
Рабочая частота	30÷32 кГц
Электронный таймер цикла	0 - 30 минут
Сопротивление	№ 1 с общей мощностью 200 Вт
Рабочая температура	~60° С
Цвет	RAL 9016
Выключатель	Двухполюсный с защитным колпачком
Отсутствие выходов для вентиляции во избежание возможного попадания жидкости в аппарат.	

3.3 - КОМПЛЕКТУЮЩИЕ ДЛЯ УЛЬТРАЗВУКОВОЙ ВАННЫ 3D

Ванна ультразвуковой мойки EUROSONIC® имеет ряд дополнительных принадлежностей для использования.

В момент покупки, в целях повышения очищающей эффективности прибора и надежной работы на нем для оператора, следует оснастить мойку, как минимум, корзиной и крышкой.



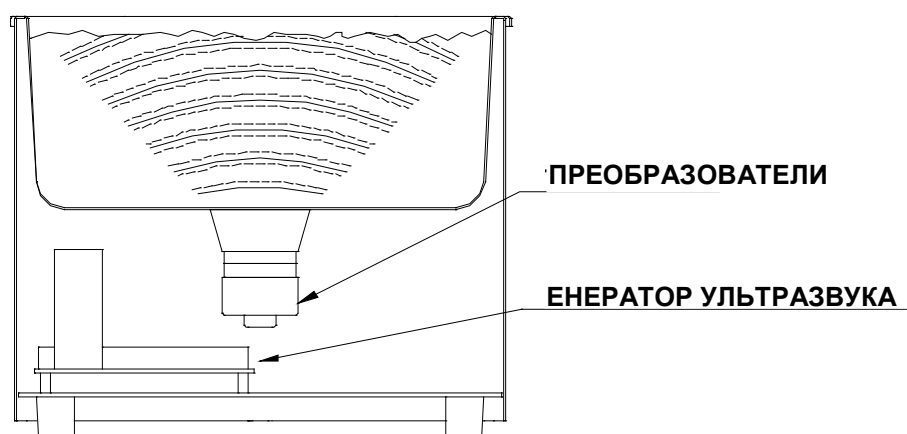
Наименование	Количество	Код
Опора из поликарбоната для двух стаканов	1	245056
Крышка из поликарбоната	1	245111
Перфорированная корзина из нержавеющей стали Aisi 304	1	245216
Стеклянный стакан объемом 600 мл, рекомендуется для очищения непрямым методом	1	245002

3.4 - ПРЕИМУЩЕСТВА ОЧИСТКИ УЛЬТРАЗВУКОМ ПО СРАВНЕНИЮ С РУЧНОЙ ОЧИСТКОЙ

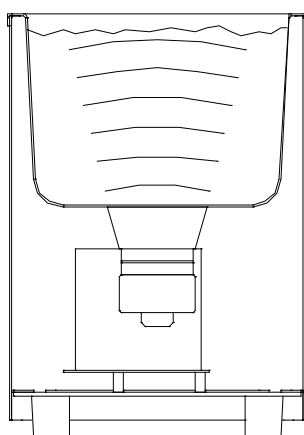
1. быстро и глубоко очищает труднодоступные и сильно загрязненные поверхности: алмазные боры, эндодонтические напильники, зубчатые ручные инструменты, ножницы, дентальные протезы (коронки, вкладки, челюсти), ортодонтические приспособления и лабораторные инструменты.
2. Продлевает жизнь режущим инструментам, поскольку ультразвуковой прибор удаляет с режущей поверхности все возможные отложения.
3. Очищение ультразвуком более эффективное и быстрое, чем ручное, так как с поверхности удаляются отложения, которые могут вступать в химическую реакцию.
4. Вероятность случайного повреждения инструментов, как может произойти при очистке щеткой, отсутствует.
5. Исключает аэролизацию мертвых микроорганизмов, вызываемую очисткой инструментов щеткой.

3.5 - КАК РАБОТАЕТ УЛЬТРАЗВУК

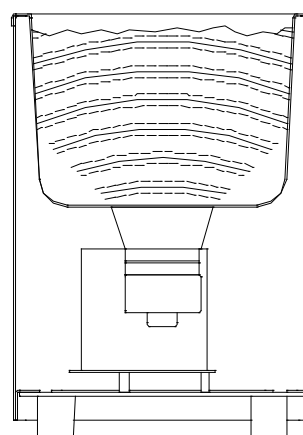
Ультразвук – это звук, передаваемый на частоте, неуловимой для слухового восприятия человеком (20-50 кГц).



Ванна ультразвуковой мойки EUROSONIC® 3D имеет систему вибрации, называемую: **SWEEP MODE**, то есть, вибрацию со сдвигом частоты. При таком типе работы стационарные ультразвуковые волны "разбиваются". Таким образом, достигается равномерная вибрация и лучшая и более быстрая очистка предметов.

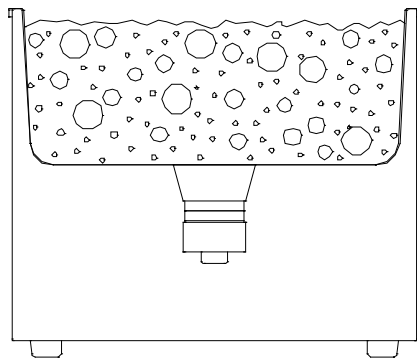


Традиционная работа

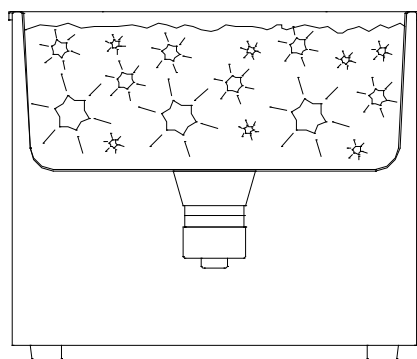


Работа EUROSONIC® 3D

Ультразвуки, распространяясь в жидкой среде, приводят к резким скачкам давления (сжатие и декомпрессия), что ведет к направленному внутрь взрыву микропузырьков содержащегося в жидкости газа. Этот феномен известен под названием кавитация.



Взрываясь внутрь, микропузыри высвобождают определенное количество энергии и затем, благодаря силе удара способны отсоединить частицы грязи от предметов, погруженных в жидкость.



Ультразвук особенно эффективен при очищении твердых материалов, и менее эффективен при очищении мягких и пористых материалов.

Чем тверже поверхность, тем более эффективна ультразвуковая очистка.

Так как металл, стекло, керамические материалы и твердый пластик являются хорошим проводником звука, они являются самыми подходящими для ультразвуковой очистки материалами.

3.6 - МЕТОДЫ ОЧИСТКИ УЛЬТРАЗВУКОМ

ПРЯМОЙ МЕТОД

- Налейте в резервуар моющее средство
- Поместите загрязненные инструменты в корзину с отверстиями или подвесьте

**ПРЕИМУЩЕСТВА:**

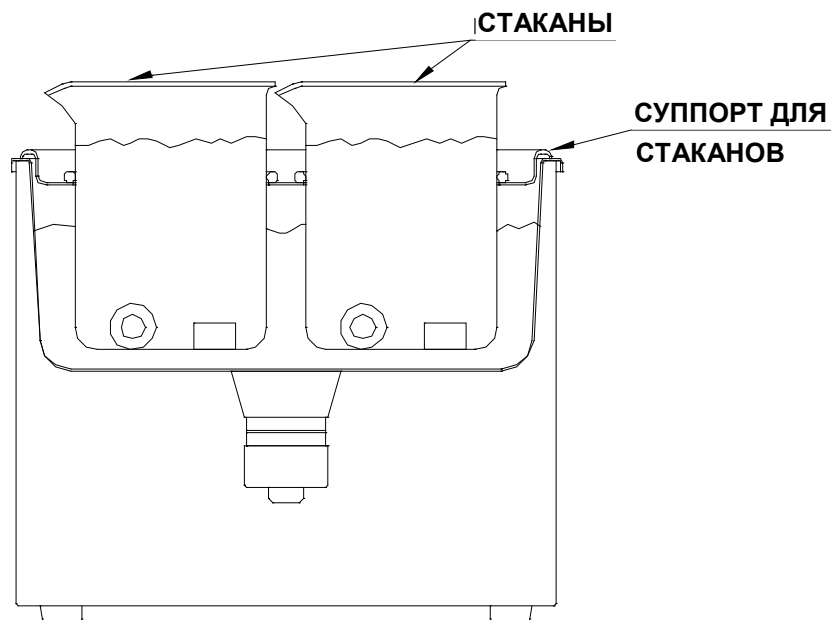
- Простота операции
- Эффективность очистки

НЕДОСТАТКИ:

- Удаленная грязь остается в резервуаре
- Можно использовать только один раствор за один раз
- Сильные кислые или щелочные растворы могут вызывать коррозию поверхности резервуара

НЕПРЯМОЙ МЕТОД

- Налейте в резервуар воду и добавьте моющую жидкость для улучшения кавитации
- Очищающие жидкости наливается в стаканы

**ПРЕИМУЩЕСТВА:**

- Удаленная грязь остается в стакане
- Можно использовать один или несколько растворов одновременно
- Например, стакан с чистящим раствором, стакан с ополаскивающим средством



СТРОГО ЗАПРЕЩЕНО: ПОМЕЩАТЬ ПОДЛЕЖАЩИЕ ОЧИСТКЕ ИНСТРУМЕНТЫ НА ДНО РЕЗЕРВУАРА






ВНИМАНИЕ: все инструменты, после того как они были очищены ультразвуком, необходимо стерилизовать перед их использованием.

Для обновления дезинфицирующего раствора обратитесь к его инструкции.



3.7 –РЕКОМЕНДАЦИИ ПО РАБОТЕ

- Перед тем, как наполнить или освободить резервуар, отключите мойку от источника питания.
- Наполните резервуар теплой водой из крана, добавьте моющее средство для усиления кавитации.
- Оператор является ответственным за правильный подбор очищающих средств для различных очищаемых материалов и инструментов.
- При очищении особо ценного инструментария рекомендуется сделать пробную процедуру для одного инструмента, после чего продолжать с оставшимися инструментами.
- Всегда используйте корзины или стаканы.
- **Никогда не помещайте инструменты на дно резервуара.**
- **Поддерживайте уровень жидкости в резервуаре между МИНИМАЛЬНОЙ и МАКСИМАЛЬНОЙ отметками.**
- Регулярно мойте резервуар и меняйте моющий раствор как можно чаще для более эффективной очистки.
- Не ограничивайте вентиляцию. Она должна поддерживаться на определенном уровне.
- Не используйте ультразвуковую мойку в очень пыльном помещении. Скопление пыли может мешать нормальной работе оборудования.
- **При каждой замене жидкости проводите дегазацию, включая оборудование только с раствором примерно на 10 - 15 минут.**
- Прополоскайте очищенные инструменты в питьевой воде после окончания цикла очищения (во избежание появления пятен лучше всего использовать деминерализованную воду), после чего тщательно высушите инструменты.

	<p>ВНИМАНИЕ: все инструменты, после того как они были очищены ультразвуком, необходимо стерилизовать перед их использованием.</p> <p>ВНИМАНИЕ: всегда пользуйтесь средствами индивидуальной защиты.</p>
	<p>СТРОГО ЗАПРЕЩЕНО: РАБОТА ПРИБОРА БЕЗ ВОДЫ.</p>
	<p>СТРОГО ЗАПРЕЩЕНО: РАБОТА ПРИБОРА БЕЗ КРЫШКИ</p>

ГЛАВА 4

4.1 - ПРАВИЛА ПО ЭКСПЛУАТАЦИИ

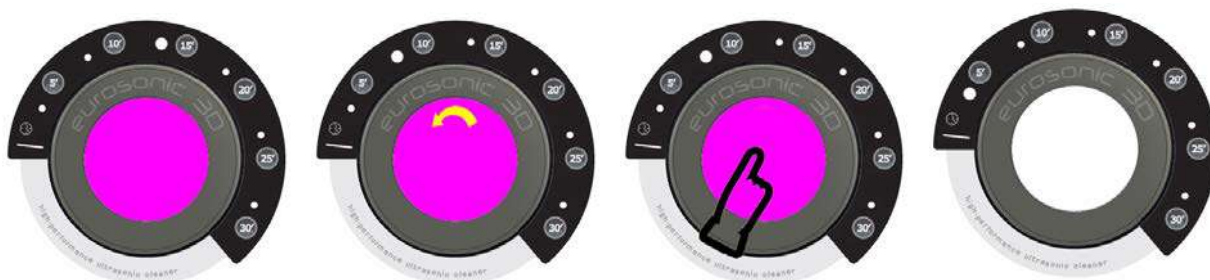
	СТРОГО ЗАПРЕЩЕНО: РАБОТА ПРИБОРА БЕЗ ВОДЫ.
	СТРОГО ЗАПРЕЩЕНО: РАБОТА ПРИБОРА БЕЗ КРЫШКИ

1. Наполните резервуар теплой водопроводной водой (макс. 60 °С).
2. Добавьте в воду моющее средство.
3. После того, как все изделия (с соответствующими корзинами/стаканами) будут погружены в воду, жидкость должна находиться между двумя метками, которые указывают МИН. и МАКС. уровень, напечатанный на внутренней части резервуара.
4. Включите аппарат, нажав на главный выключатель POWER, расположенный в задней части резервуара. После проверки светодиодов и различных цветов рукоятки ультразвуки будут установлены со временем 5' (это значение является стандартной установкой, которую вы найдете каждый раз при включении ультразвуков), и цвет рукоятки будет белого цвета. Сопротивление немедленно нагревается до температуры около 60 °С.
5. Включение ультразвука происходит, задавая время работы при помощи рукоятки. Для этого поверните ручку, пока она зажжется светодиод, указывающий желаемое время, и нажмите на рукоятку (рукоятка с подсветкой голубого цвета). По истечении установленных минут ультразвуки выключатся автоматически и подсветка рукоятки станет зеленого цвета. При повторном нажатии на последнюю, цвет становится белым будет возобновлено действие нагрева. Для полного выключения прибора нажмите на выключатель ON/OFF (ВКЛ./ВЫКЛ.), расположенный сзади.
6. Существует возможность войти в меню программирования, в котором можно выбрать пять различных режимов функционирования 3D:
 - 1) Этот режим указывается включенным светодиодом 5'. Нагревающий элемент всегда выключен
 - 2) Этот режим указывается включенным светодиодом 10'. Нагревающий элемент с заданным значением температуры 35°C при переменном функционировании с ультразвуком
 - 3) Этот режим указывается включенным светодиодом 15'. Нагревающий элемент с заданным значением температуры 60°C при переменном функционировании с ультразвуком (программирование по умолчанию)
 - 4) Этот режим указывается включенным светодиодом 20'. Нагревающий элемент с заданным значением температуры 35°C при работе, как на этапе ожидания, так и во время функционирования ультразвука

5) Этот режим указывается включенным светодиодом 25'. Нагревающий элемент с заданным значением температуры 60°C при работе, как на этапе ожидания, так и во время функционирования ультразвука.

Меню программирования

Для использования этой опции необходимо включить аппарат с помощью основного выключателя POWER, расположенного сзади ванны, и одновременно удерживать нажатой рукоятку. Лампочка контроллера загорится фиолетовым цветом, после чего можно будет отпустить рукоятку.



Загорится третий светодиод (15'), который представляет программу 3, введенную по умолчанию.

Для изменения программирования необходимо повернуть рукоятку по часовой стрелке с включением четвертого или пятого светодиода соответственно, либо против часовой стрелки с включением второго или первого светодиода.


Первый светодиод (5') соответствует программе 1, второй светодиод (10') — программе 2 и т. д. Шестой светодиод не соответствует ни одной из программ.

После того как выбрана программа, которая должна использоваться, и загорелся соответствующий светодиод, необходимо нажать рукоятку. После проверки светодиодов и различных цветов рукоятки ультразвук будет задан со временем 5' и готов к использованию с выбранной программой.

В продемонстрированном выше примере была выбрана программа 2.

7. Программирование будет постоянным, чтобы установить другую программу, необходимо повторить описанные выше операции.

ПРИМЕЧАНИЯ:

	<ul style="list-style-type: none"> • Дегазируйте жидкость каждый раз, когда меняете раствор: для этого аппарат должен проработать 5-10 минут с новым раствором до погружения инструментов в резервуар. • Для удаления крови рекомендуется поддерживать низкую температуру мощного раствора (30-40 °C); поэтому лучше включать ультразвуки сразу же после включения прибора, перед тем как раствор сильно нагреется, так как нагрев остается активным, только тогда, когда ультразвук выключен. • Для очищения инструментов от цемента, альгинатов или извести, рекомендуется использовать раствор при высокой температуре, поэтому следует подождать нагрева сопротивлением воды в резервуаре.
---	---

4.2 – ЗНАЧЕНИЕ КОДА ЦВЕТОВ КОНТРОЛЛЕРА

Белый немигающий свет.



Нагревающий элемент в работе.

Белый мигающий свет.



Нагревающий элемент в состоянии ожидания. Нажмите один раз на контроллер для появления немигающего белого

Немигающий голубой свет.



Ультразвук в работе.

Немигающий зеленый свет.



Конец цикла мойки. Нажмите один раз на контроллер для появления немигающего белого света.

Немигающий желтый свет.



Ручная остановка цикла нажатием в течение 2 секунд на контроллер. Нажмите еще раз на контроллер для появления немигающего

Немигающий красный свет.



Сработало устройство тепловой защиты. Выключите и включите заново прибор выключателем, расположенным сзади.

Мигающий красный свет



Неполадка температурного датчика
Возврат прибора в отдел
послепродажного обслуживания
компании Euronda.

ГЛАВА 5

5.1 - ПЛАНОВОЕ ТЕХОБСЛУЖИВАНИЕ И МЕРЫ ПРЕДОСТОРОЖНОСТИ

- Каждый раз при смене жидкостей предварительно ДЕГАЗИРУЙТЕ их. В противном случае, чистящая способность ультразвука будет не столь эффективной, по крайней мере, при первой мойке.
- Периодически меняйте моющие растворы. Освободите ванну и вытрите дно тряпкой.
- Не допускайте скопления осадков на дне ванны в течение длительного времени и в большом количестве, эти загрязнения будут переноситься вымытыми инструментами. Скопившиеся на дне ванны загрязнения могут снизить чистящую способность ультразвука.
- По истечении определенного времени жидкость обедняется и утрачивает очищающий эффект. Невозможно заранее установить срок действия жидкости, поскольку это зависит от количества и длительности очищающих циклов.
- Если загрязненная жидкость классифицируется как специальные отходы, необходимо ее утилизацию проводить в соответствии с действующим законодательством.
- Не рекомендуется использовать жидкости с повышенным содержанием кислоты и при температуре 70°C. Чем ближе жидкость к температуре кипения, тем меньше выражен эффект ультразвукового очищения (когда вода приближается к точке кипения, она абсорбирует воздух, который препятствует очищающей активности ультразвуковой волны).
- Во избежание выброса вредных паров необходимо пользоваться крышкой в течение всего рабочего цикла.
- Протирайте наружную часть машины слегка влажной тряпкой. Перед проведением этой операции **предварительно убедитесь в том, что кабель питания ванны отсоединен от сети питания.**
- Для очистки крышки и рукоятки пользуйтесь только водой. Не используйте спирт, дезинфицирующие средства, и т.п.



ВНИМАНИЕ: При выполнении работ по обслуживанию используйте подходящие СИЗ.

ВНЕПЛАНОВЫЙ ПРОФИЛАКТИЧЕСКИЙ РЕМОНТ



ВНИМАНИЕ: Все операции техобслуживания должны выполняться квалифицированным персоналом.

5.2 - РАЗРЕШЕНИЕ ПРОБЛЕМ

ПРОБЛЕМЫ	ПРИЧИНЫ	МЕРЫ ПО УСТРАНЕНИЮ
<p>1 Функции прибора отсутствуют, все светодиодные индикаторы выключены.</p>	<p>На розетке электропитания отсутствует напряжение.</p> <p>Вилка не вставлена в розетку электропитания.</p> <p>Вилка не вставлена корректно в розетку 3D.</p> <p>Выключатель выключен.</p> <p>Размыкание защитного предохранителя платы генератора.</p> <p>Неполадка электронных компонентов.</p>	<p>Проверьте розетку/электроустановку.</p> <p>Вставьте вилку в розетку.</p> <p>Вставьте вилку в розетку 3D.</p> <p>Включите 3D выключателем, расположенным сзади.</p> <p>Замените плавкий предохранитель новым с теми же параметрами. Эта операция должна выполняться специализированным техником.</p> <p>Отправьте 3D поставщику/производителю или обратитесь в отдел послепродажного обслуживания компании Euronda для выполнения ремонта.</p>
<p>2 Ультразвук не работает (включен красный свет).</p>	<p>Сработало устройство термозащиты.</p>	<p>Выключите и включите заново ультразвук выключателем, расположенным сзади: если опять загорается красный свет, отправьте 3D поставщику/производителю или обратитесь в отдел послепродажного обслуживания компании Euronda для выполнения ремонта.</p>
<p>3 Не работает нагревание.</p>	<p>Размыкание защитных предохранителей платы генератора.</p> <p>Неполадка нагревающего элемента.</p>	<p>Замените защитные предохранители.</p> <p>Замените нагревающий элемент. Отправьте 3D поставщику/производителю или обратитесь в отдел послепродажного обслуживания компании Euronda для выполнения ремонта.</p>

<p>4 Результат мойки не является удовлетворительным.</p>	<p>Раствор не был дегазирован</p> <p>Раствор истощен</p> <p>Раствор не подходит</p> <p>Возможное время мойки слишком короткое.</p>	<p>Дегазировать жидкость, следуя инструкциям, приведенным в главе «Советы по использованию мойки»</p> <p>Смените раствор, предварительно очистив ванну тряпкой.</p> <p>Пользуйтесь соответствующим моющим средством.</p> <p>Повторите интервал мойки.</p>
--	--	---



ВНИМАНИЕ: ПЕРЕД ТЕМ КАК ПРИСТУПАТЬ К ТЕХОБСЛУЖИВАНИЮ, ОТКЛЮЧИТЕ АППАРАТ ОТ СЕТИ ЭЛЕКТРОПИТАНИЯ.

ТЕХОБСЛУЖИВАНИЕ ДОЛЖНО ВЫПОЛНЯТЬСЯ ИСКЛЮЧИТЕЛЬНО КВАЛИФИЦИРОВАННЫМ ТЕХНИЧЕСКИМ ПЕРСОНАЛОМ.

ВНИМАНИЕ: ОПАСНОСТЬ ВЫСОКОГО НАПРЯЖЕНИЯ ВНУТРИ АППАРАТА.

ГЛАВА 6

6.1 - ИНСТРУКЦИИ ПО СДАЧЕ В ОТХОДЫ


Ультразвуковая мойка Eurosonic® 3D выполнена из железистых материалов, электронных компонентов и пластмассы.

Никаких специальных рекомендаций по утилизации не требуется.

Не выбрасывайте аппарат в неохраняемом месте; передайте его в компании по переработке мусора для утилизации.

Аппарат должен быть утилизирован в соответствии с действующим законодательством в стране установки прибора.



Символ , приведенный на приборе, указывает на то, что данные отходы должны рассматриваться как “отдельно собираемые отходы”.

Поэтому пользователь обязан передать прибор (или поручить передачу) в отходы в центр дифференцированного сбора отходов, организованный местной администрацией, или вернуть его дистрибьютору при покупке нового оборудования равноценного типа (только в Европейском Союзе).

Дифференцированный сбор отходов и последующие операции переработки, рекуперации и вывоза в отходы способствуют производству оборудования с использованием повторно утилизируемых материалов и ограничивают отрицательное влияние на окружающую среду и здоровье, в связи с неправильным обращением с отходами.

Незаконный вывоз в отходы оборудования со стороны пользователя ведет к применению административных мер, предусмотренных по закону.

Euronda[®]

EURONDA S.p.A.

Via dell'Artigianato, 7 - 36030 Montecchio Precalcino (VI) - ITALY

Тел. +39 0445 329811 - Факс +39 0445 865246 - Веб-сайт: www.euronda.com - E-mail: info@euronda.com